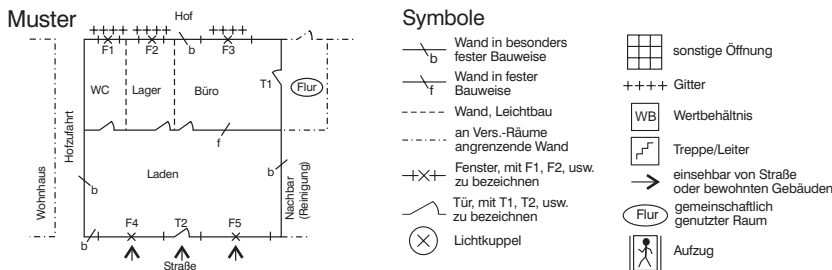


# Sicherungsbeschreibung mit Grundriss zur Einbruchdiebstahlversicherung

Versicherungsschein-Nr. \_\_\_\_\_ Anlage zum Antrag vom \_\_\_\_\_

|   |   |                                   |                        |
|---|---|-----------------------------------|------------------------|
| Antragsteller/Versicherungsnehmer   |   |                                   |                        |
| Name _____  |   |                                   |                        |
| Straße _____  |   | PLZ, Ort _____                    |                        |
| Versicherungsort (Nur angeben, wenn abweichend von der o. a. Anschrift)             |   |                                   |                        |
| Straße _____  |   | PLZ, Ort _____                    |                        |
| Haushalt  | Geschäft/Betrieb der Betriebsart _____  |                                   | Sicherungsklasse _____ |
| Lage, Bewohner  | Lage im Gewerbe-/Industriegebiet  | Ja                                | Nein                   |
| Das Gebäude wird ständig bewohnt  | vom VN (und) von Dritten  | Nein                              |                        |
| Das nächste ständig bewohnte Gebäude ist  | bis 50 m  | bis 100 m                         | über 100 m entfernt    |
| Die Versicherungsräume sind ständig bewohnt   | vom VN (und) von Dritten  | Nein                              |                        |
| Lage der Versicherungsräume:  | Erdgeschoss   | .....Obergeschoss                 | .....                  |
| Keller  | mit direkter Verbindung zu den sonstigen Versicherungsräumen (und) von gemeinschaftlich genutzten Räumen aus erreichbar |                                   |                        |
| <b>Einbruchmeldeanlage (EMA), Bewachung</b>   |   |                                   |                        |
| EMA nach VdS vorhanden  | EMA-Attest VdS 2170 ist beigelegt   | - wird nachgereicht bis zum ..... |                        |
| "Interventionsattest" VdS 2529 ist beigelegt  | - wird nachgereicht bis zum .....   |                                   |                        |
| Sonstige EMA vorhanden  | Beschreibung der Anlage und der Interventionsmaßnahmen ist beigelegt - wird nachgereicht bis zum .....                  |                                   |                        |
| Die Versicherungsräume werden außerhalb der Geschäftszeiten/bei Abwesenheit bewacht | Ja  | Nein                              |                        |
| durch ein VdS-anerkanntes Wach- und Sicherheitsunternehmen                          | Bewachungsvertrag ist beigelegt   |                                   | .....                  |
| Anerkennungsnummer: W .....   | - wird nachgereicht bis zum .....   |                                   |                        |
| durch .....   | genaue Beschreibung ist beigelegt - wird nachgereicht bis zum .....   |                                   |                        |
| Wertbehältnisse   | Wertbehältnis(se) ist (sind) vorhanden  | Ja                                | Nein                   |
| Angaben zum Sicherheitsgrad VdS 261 ist beigelegt                                   | - wird nachgereicht bis zum .....   |                                   |                        |
| genaue Beschreibung ist beigelegt   | - wird nachgereicht bis zum .....   |                                   |                        |

**Grundriss für \_\_\_\_\_ Geschoss** Bitte für jedes Geschoss einen eigenen Grundriss erstellen



**Außen-/Abschlussüren und -tore zu den Versicherungsräumen**

| Nr. im Grundriss | Art (Tür/Tor), Material von Türblatt, -rahmen (Zarge) /1/ oder Einbruchhemmende (EH-) Tür ja Klasse | Glaseinsatz eingesetzt von innen außen | Vorhandene Sicherungen des Glaseinsatzes oder EH-Glas /2/ (bitte Montagebescheinigung beilegen) | Vorhandene Sicherungen der gesamten Fläche /3/ (z.B. Roll-/Scherengitter) |
|------------------|---|--|---|---|
|                  |   |  |   |   |
|                  |   |  |   |   |
|                  |   |  |   |   |
|                  |   |  |   |   |

| Nr. im Grundriss | Schlossart/Schließzylinder /1/4/  | Einbau   | Türschild /1/5/  | Schließblech /1/6/                            | Türbänder /1/7/  |
|------------------|---|--|--|---|--|
|                  | Zylindereinsteckschloss VdS-Klasse Schloss _ VdS-Klasse Schließzylinder _____ | Zylinder außen max. 3 mm überstehend Riegel schließt mind. 20 mm aus | EH-Türschild VdS-Klasse _____ von außen nicht abmontierbar | EH-Schließblech mit Diagonalverankerung _____ | innenliegend außenliegend zus. Hinterhaken verschraubt |
|                  | Zylindereinsteckschloss VdS-Klasse Schloss _ VdS-Klasse Schließzylinder _____ | Zylinder außen max. 3 mm überstehend Riegel schließt mind. 20 mm aus | EH-Türschild VdS-Klasse _____ von außen nicht abmontierbar | EH-Schließblech mit Diagonalverankerung _____ | innenliegend außenliegend zus. Hinterhaken verschraubt |
|                  | Zylindereinsteckschloss VdS-Klasse Schloss _ VdS-Klasse Schließzylinder _____ | Zylinder außen max. 3 mm überstehend Riegel schließt mind. 20 mm aus | EH-Türschild VdS-Klasse _____ von außen nicht abmontierbar | EH-Schließblech mit Diagonalverankerung _____ | innenliegend außenliegend zus. Hinterhaken verschraubt |
|                  | Zylindereinsteckschloss VdS-Klasse Schloss _ VdS-Klasse Schließzylinder _____ | Zylinder außen max. 3 mm überstehend Riegel schließt mind. 20 mm aus | EH-Türschild VdS-Klasse _____ von außen nicht abmontierbar | EH-Schließblech mit Diagonalverankerung _____ | innenliegend außenliegend zus. Hinterhaken verschraubt |

**Fenster, -türen; Schaufenster; Oberlichter; Lichtkuppeln; Lichtschacht-, Kellerfenster u.a. Gebäudeöffnungen**

| Nr. im Grundriss | Art/Material oder Einbruchhemmendes Fenster ja Klasse | Glaseinsatz eingesetzt von innen außen | Vorhandene Sicherungen des Glaseinsatzes oder EH-Glas /8/ (bitte Montagebescheinigung beilegen) | Vorhandene Sicherungen der gesamten Fläche /3/9/ (z.B. Gitter/Rollläden) |
|------------------|---|--|---|--|
|                  |   |  |   |  |
|                  |   |  |   |  |
|                  |   |  |   |  |
|                  |   |  |   |  |
|                  |   |  |   |  |

| Nr. im Grundriss | Fenster beweglich oder feststehend | Art der Beschläge/Bänder /11/ | Vorhandene Sicherungen (z.B. Nachrüstprodukt) /10/ |
|------------------|------------------------------------|-------------------------------|--|
|                  | beweglich feststehend              |                               |  |
|                  | beweglich feststehend              |                               |  |
|                  | beweglich feststehend              |                               |  |
|                  | beweglich feststehend              |                               |  |
|                  | beweglich feststehend              |                               |  |
|                  | beweglich feststehend              |                               |  |

**Sonstiges**

|                                 |                                    |
|---------------------------------|------------------------------------|
| Sonstige vorhandene Sicherungen | Zusätzlich vereinbarte Sicherungen |
|---------------------------------|------------------------------------|

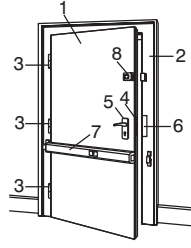
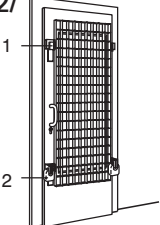
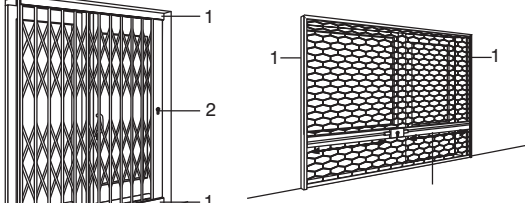
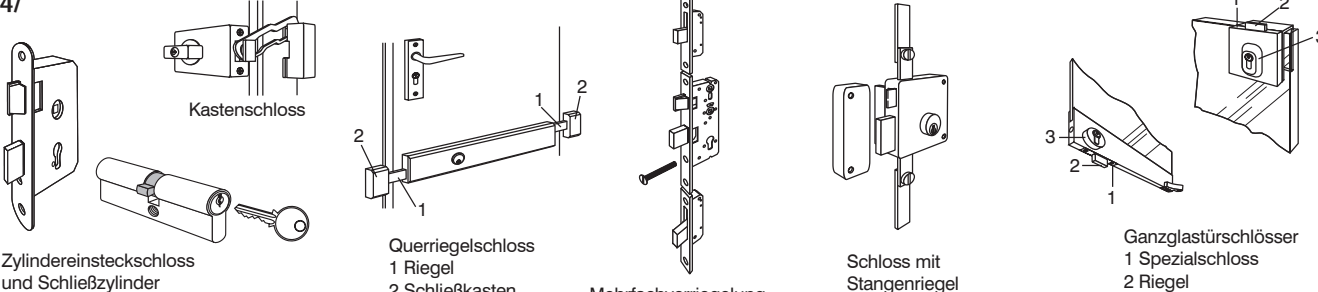
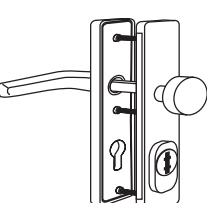
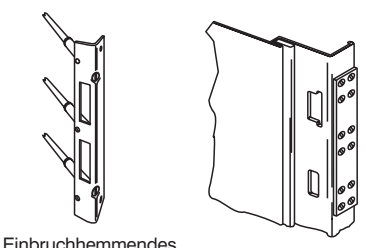
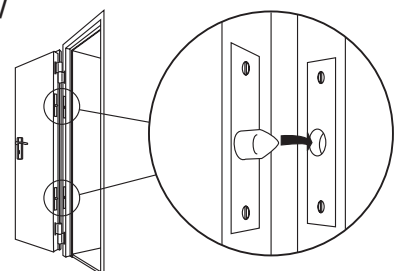
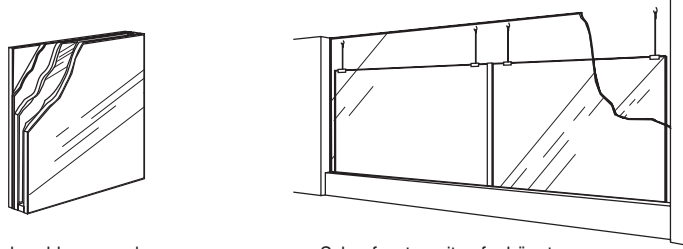
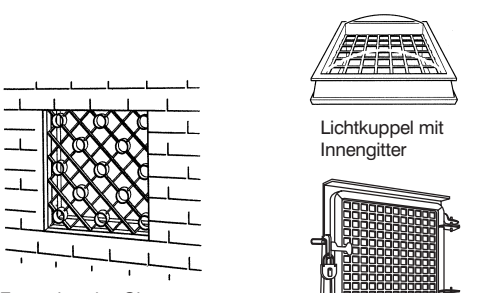
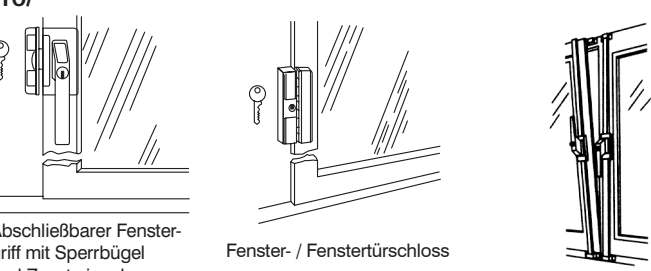
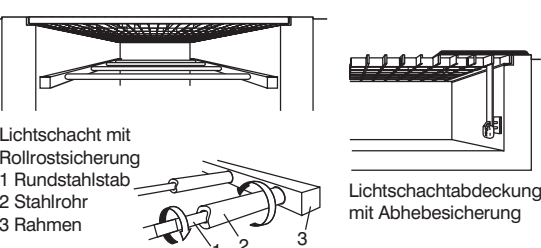
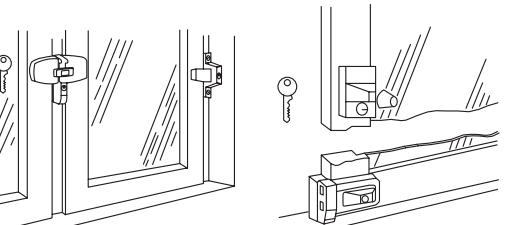
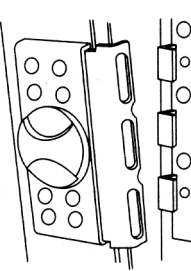
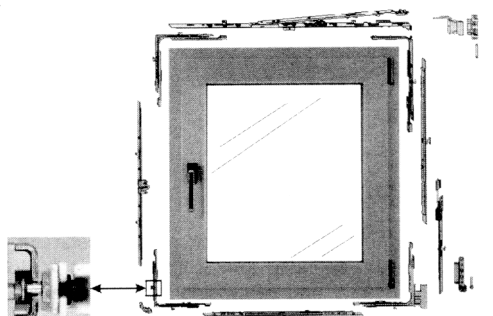
Die vorstehenden Angaben sind richtig und vollständig. Sie sind wesentlicher Bestandteil des Vertrages. Es ist vereinbart, dass der Versicherungsnehmer unverzüglich die als "Zusätzlich vereinbarte Sicherungen" aufgeführten Sicherungsmaßnahmen vornimmt. Vor Erfüllung dieser Vereinbarung kann der Versicherer berechtigt sein, für Schäden, die infolge dieses Unterlassens entstehen, den Versicherungsschutz zu versagen.

Ort, Datum

Vermittler (Unterschrift)

Versicherungsnehmer (Unterschrift)

# Beispiele mechanischer Sicherungen

|  |  |  |
|--|--|--|
| <p><b>/1/</b></p>  <p>Bestandteile einer Tür<br/>         1 Türblatt<br/>         2 Türzarge<br/>         3 Türband<br/>         4 Türschloss<br/>         5 Türschild/Türbeschlag<br/>         6 Schließblech<br/>         7 Querriegel mit Sperrbügel (Zusatzsicherung)<br/>         8 Kastenschloss mit Sperrbügel (Zusatzsicherung)</p> | <p><b>/2/</b></p>  <p>Vorsatzgitter, innen angebracht<br/>         1 Einhängenvorrichtung<br/>         2 Hängeschloss</p> | <p><b>/3/</b></p>  <p>Scherengitter<br/>         1 Führungsschiene<br/>         2 Schloss mit Hakenriegel</p> <p>Rollgitter<br/>         1 Führungsschiene<br/>         2 Stangenschloss</p> |
| <p><b>/4/</b></p>  <p>Kastenschloss</p> <p>Zylindereinsteckschloss und Schließzylinder</p> <p>Querriegelschloss<br/>         1 Riegel<br/>         2 Schließkasten</p> <p>Mehrfachverriegelung</p> <p>Schloss mit Stangenriegel</p> <p>Ganzglastürschlösser<br/>         1 Spezialschloss<br/>         2 Riegel<br/>         3 Rosette</p> |  |  |
| <p><b>/5/</b></p>  <p>Einbruchhemmendes Türschild mit Zylinderschutz</p> <p>Rosette</p> <p>Rosette mit Zylinderschutz</p>  | <p><b>/6/</b></p>  <p>Einbruchhemmendes Schließblech mit Verankerung</p> <p>Stahlzarge mit Verstärkung</p>              | <p><b>/7/</b></p>  <p>Hinterhaken</p>  |
| <p><b>/8/</b></p>  <p>Einbruchhemmendes Verbundsicherheitsglas</p> <p>Schaufenster mit aufgehängter Zweitscheibe</p>  |  | <p><b>/9/</b></p>  <p>Feststehendes Gitter</p> <p>Lichtkuppel mit Innengitter</p> <p>Kellerfenster mit Stahllochblende und Hängeschloss</p>  |
| <p><b>/10/</b></p>  <p>Abschließbarer Fenstergriff mit Sperrbügel und Zusatzriegel</p> <p>Fenster- / Fenstertürschloss</p> <p>Fensterstangenschloss</p>   |  | <p><b>/10/</b></p>  <p>Lichtschacht mit Rollrostschutz<br/>         1 Rundstahlstab<br/>         2 Stahlrohr<br/>         3 Rahmen</p> <p>Lichtschachtabdeckung mit Abhebesicherung</p>    |
| <p><b>/10/</b></p>  <p>Fensterschloss für Doppelflügel abschließbarer Fensterriegel</p> <p>Fenster- / Fenstertür-Bolzen Fenster-Doppelverriegelung</p>  | <p><b>/10/</b></p>  <p>Fenster Bandseitensicherung</p>  | <p><b>/11/</b></p>  <p>Einbruchhemmender Fensterbeschlag</p>   |